

Unfallverhütungsvorschrift

Forsten

(VSG 4.3)

Stand: 1. Januar 1997

in der Fassung vom 1. Januar 2017

Inhalt	Seite
§ 1 Beschäftigung allgemein	3
§ 2 Beschäftigungsbeschränkungen	3
§ 3 Allgemeines Verhalten	4
§ 4 Arbeiten mit Motorsägen	5
§ 5 Fällung und Aufarbeitung	6
§ 6 Aufarbeitung von Windwürfen und gebrochenem Holz	9
§ 7 Besteigen von Bäumen, Arbeiten am stehenden Stamm und in der Baumkrone.....	10
§ 8 Holzrücken	10
§ 9 Holzbeförderung in Riesen und Loiten	12
§ 10 Ordnungswidrigkeiten	12
§ 11 Inkrafttreten	12
Anlage 1 Fallkerb.....	13
Anlage 2 Versetzter Schnitt	14
Anlage 3 Gefahrbereich	15

§ 1 Beschäftigung allgemein

(1) Der Unternehmer darf Versicherte mit gefährlichen Forstarbeiten nur beschäftigen, wenn festgestellt ist, dass keine körperlichen oder geistigen Mängel vorliegen, durch die sie sich selbst oder andere Versicherte besonderen Gefahren aussetzen.

Durchführungsanweisung zu Absatz 1

1. Bezüglich der Übertragung von Pflichten des Unternehmers auf andere Versicherte wird auf die Unfallverhütungsvorschrift „Allgemeine Vorschriften für Sicherheit und Gesundheitsschutz“ (VSG 1.1) verwiesen.

2. Gefährliche Forstarbeiten sind insbesondere

- Arbeiten mit Motorsägen oder Freischneidegeräten,
- Aufarbeiten von Windwürfen, Wind- oder Schneebruch,
- Besteigen von Bäumen,
- Umgang mit gefährlichen Arbeitsstoffen,
- Holzrücken mit Seilwinden
- Seilarbeiten.

Bezüglich des Umgangs mit gefährlichen Arbeitsstoffen wird auf die Unfallverhütungsvorschrift „Gefahrstoffe“ (VSG 4.5) verwiesen.

(2) Bei Einstellung von ständig beschäftigten Arbeitnehmern muss die Feststellung nach Abs. 1 ärztlich bescheinigt sein. Gilt die ärztliche Feststellung nur für eine bestimmte Frist, so muss vor Ablauf dieser Frist die ärztliche Untersuchung wiederholt werden.

Durchführungsanweisung zu Absatz 2

1. Als ständig Beschäftigter gilt ein Waldarbeiter, der mehr als 6 Monate im Jahr beschäftigt ist.

2. Ein Unternehmer wird nicht Arbeitnehmer im Sinne dieses Absatzes, wenn er in Nachbarschaftshilfe einem anderen Unternehmer eine Arbeit zu erledigen hilft oder als Unternehmer Hand- und Spanndienste für die Gemeinde versieht. Das Gleiche gilt für Unternehmer, die als Mitglieder einer Waldbesitzer-Gemeinschaft, einer Erzeuger-Gemeinschaft, eines Maschinenringes oder eines ähnlichen Zusammenschlusses arbeiten.

3. Auf die Verordnung zur arbeitsmedizinischen Vorsorge (ArbMedVV) wird verwiesen.

§ 2 Beschäftigungsbeschränkungen

(1) Versicherte unter 18 Jahren dürfen nicht mit dem Bedienen von Motorsägen, Freischneidegeräten sowie mit Seilarbeiten beschäftigt werden.

(2) Abs. 1 gilt nicht für die Beschäftigung von Versicherten über 16 Jahren, soweit dies zur Erreichung des Ausbildungszieles erforderlich ist und der Schutz durch die Aufsicht eines Fachkundigen gewährleistet ist.

(3) Versicherte unter 16 Jahren dürfen ohne Aufsicht eines Fachkundigen auch nicht beschäftigt werden mit

- **dem Fällen ohne Motorsäge sowie der Aufarbeitung und Bringung von Bäumen,**
- **Hilfsarbeiten im übrigen Hauungsbetrieb.**

Durchführungsanweisung zu Absatz 2 und 3

Im Rahmen der Berufsausbildung dürfen Jugendliche über 15 Jahre allerdings diese Arbeiten ausführen, wenn sie für die Erreichung des Ausbildungszieles notwendig sind und die ständige Aufsicht durch einen Fachkundigen gewährleistet ist.

Durchführungsanweisung zu Absatz 3

Zu Hilfsarbeiten im übrigen Hauungsbetrieb gehören z. B. das Entasten und das Ablängen.

§ 3 Allgemeines Verhalten

(1) Die Versicherten haben sich so zu verhalten, dass ihre Sicherheit und die ihrer Mitarbeiter gewährleistet ist. Sie haben insbesondere

- **bei der Arbeit für einen sicheren Stand zu sorgen,**
- **Maschinen, Geräte und Werkzeuge fachgerecht zu handhaben, instand zu setzen, zu transportieren und abzustellen,**
- **bei allen Arbeiten mit Maschinen, Geräten und Werkzeugen einen ausreichenden Abstand zu anderen Personen einzuhalten,**
- **darauf zu achten, dass bei Fällarbeiten mit der Motorsäge keine Eisenkeile verwendet werden,**
- **darauf zu achten, dass beim Spalten Eisen nicht mit Eisen getrieben wird.**

Durchführungsanweisung zu Absatz 1

Die Forderung ist als erfüllt anzusehen, wenn z. B.

- auf dem Wege von und zur Arbeitsstelle alle schneidenden und spitzen Werkzeuge und Geräte mit einer Schutzhülle versehen sind und so transportiert werden, dass niemand gefährdet wird,
- die einschlägigen Hinweise und Betriebsanweisungen bei der Arbeit sowie bei Wartungs- und Reparaturarbeiten beachtet werden,
- nicht benötigte Maschinen und Geräte so abgestellt werden, dass niemand gefährdet wird,

- Maschinen nicht bei laufendem Motor instand gesetzt oder gewartet werden, es sei denn, dass die Arbeiten bei laufendem Motor durchgeführt werden müssen (z. B. Vergasereinstellung),
- eingeklemmte Gegenstände nicht bei laufendem Motor entfernt werden und das Reinigen schneidender Maschinenteile nur mit entsprechendem Werkzeug vorgenommen wird,
- sich bei Arbeiten mit der Motorsäge oder dem Freischneidegerät keine weiteren Personen im Schwenkbereich aufhalten,
- die erforderliche persönliche Schutzausrüstung getragen wird. Auf VSG 1.1 „Allgemeine Vorschriften für Sicherheit und Gesundheitsschutz“ § 14 wird verwiesen.

(2) Wenn an Hängen eine Gefährdung durch Abrutschen oder Abrollen besteht, dürfen Versicherte erst dann entasten, entrinden oder einschneiden, wenn der Stamm oder die Stammteile gesichert sind. Dabei darf an Hängen

- nur von der Bergseite her gearbeitet werden,
- nur untereinander gearbeitet werden, wenn die Arbeitsstellen so weit seitlich versetzt sind, dass tiefer arbeitende Personen durch herabfallendes oder rollendes Material nicht gefährdet werden.

(3) Der Unternehmer hat dafür zu sorgen, dass Alleinarbeit mit der Motorsäge oder Seilwinde oder das Besteigen von Bäumen ohne ständige Ruf-, Sicht- oder sonstige Verbindung mit einer anderen Person, die in der Lage ist, in Notfällen Erste Hilfe zu leisten, nicht durchgeführt wird. Alleinarbeit ist in bäuerlichen Betrieben ausnahmsweise zulässig, wenn die ständige Verbindung aufgrund betrieblicher oder technischer Gegebenheiten nicht zu gewährleisten ist, aber andere geeignete sicherheitstechnische Vorkehrungen getroffen sind.

Durchführungsanweisung zu Absatz 3

1. Bei Alleinarbeit mit der Seilwinde ist die Anforderung erfüllt, wenn z.B. eine Personen-Notsignal-Anlage (PNA) verwendet wird.
2. Zu den anderen geeigneten sicherheitstechnischen Vorkehrungen gehören in jedem Falle
 - eine entsprechende fachliche Ausbildung und Fachkunde,
 - eine angemessene technische Ausrüstung einschließlich Körperschutzausrüstung,
 - ein Notrufsystem nach DIN V VDE V 0825-11 (Mobiltelefon mit Notruffunktion, „Notrufhandy“)

§ 4 Arbeiten mit Motorsägen

(1) Die Versicherten haben Motorsägen mit Verbrennungsmotor beim Anwerfen sicher abzustützen und festzuhalten. Dabei dürfen Kettenschienen und Sägeketten keine Berührung mit anderen Gegenständen haben.

Durchführungsanweisung zu Absatz 1

Beim Anwerfen der Motorsäge sind insbesondere das Gewicht und die Konstruktion der Maschine sowie die Bodenverhältnisse zu beachten.

Stand der Technik ist das Starten am Boden, mit Fixierung der Motorsäge am Boden durch den vorderen Fußbereich im hinteren Handgriff oder das Einklemmen des hinteren Handgriffs zwischen den Oberschenkeln in aufrechter Körperhaltung.

(2) Beim Entasten mit Motorsägen ist die Maschine möglichst abzustützen. Nur wenn die Arbeitsweise es erfordert, darf im Umlenkbereich der Sägekette an der Spitze der Führungsschiene gesägt werden.

Durchführungsanweisung zu Absatz 2

1. Als Arbeitsweisen, die ein Sägen im Umlenkbereich der Sägekette an der Spitze der Führungsschiene erfordern, gelten z. B. Stechschnitte.

2. Bezüglich weiterer Vorschriften für den Betrieb von Motorsägen wird auf die Unfallverhütungsvorschrift „Technische Arbeitsmittel“ (VSG 3.1) verwiesen.

(3) Für Arbeiten mit der Motorsäge hat der Unternehmer persönliche Schutzausrüstung, bestehend aus Schutzhelm, Gehörschutz, Gesichtsschutz, Handschutz, Schnitenschutzhose und Schutzschuhe mit Schnitenschutz, zur Verfügung zu stellen.

Durchführungsanweisung zu Absatz 3

Auf Abschnitt 5 „Verzeichnis der Normen zu § 14“ der Hinweise zu VSG 1.1 wird verwiesen.

(4) Die Versicherten haben die für Arbeiten mit der Motorsäge zur Verfügung gestellte persönliche Schutzausrüstung zu benutzen.

§ 5 Fällung und Aufarbeitung

(1) Der Unternehmer hat dafür zu sorgen, dass Fällarbeiten nur bei Tageslicht und nicht bei Sichtbehinderung oder starkem Wind ausgeführt werden; an Steilhängen, bei Glatteis, bei gefrorenem oder bereiftem Boden dürfen Fällarbeiten nur ausgeführt werden, wenn ein sicherer Stand gewährleistet ist.

Durchführungsanweisung zu Absatz 1

1. Sichtbehinderung kann vorliegen, wenn im Fallbereich Einzelheiten nicht mehr zu erkennen sind, z. B. bei Nebel, Regen, Schneetreiben, Rauch oder Dämmerungslicht.

2. Zur Fällung gehört auch das Roden von Bäumen.

(2) Der Unternehmer hat dafür zu sorgen, dass mit Fällarbeiten erst begonnen wird, wenn sichergestellt ist, dass

- **sich im Fallbereich nur die mit dem Fällen beschäftigten Personen aufhalten,**

- **hindernisfreie Rückweichen für jeden mit der Fällarbeit Beschäftigten festgelegt oder angelegt sind,**
- **der Arbeitsplatz am Stamm frei von Hindernissen ist und den mit der Fällarbeit Beschäftigten einen sicheren Stand gewährt.**

Durchführungsanweisung zu Absatz 2

1. Der Fallbereich ist die Kreisfläche mit einem Halbmesser von mindestens der zweifachen Baumlänge um den zu fällenden Baum.
2. Rückweichen sind hindernisfreie Ausweichmöglichkeiten oder Fluchtwege, die im Allgemeinen nach schräg rückwärts verlaufen. Am Ende der Rückweiche ist ein Rückweichplatz in ausreichender Entfernung vom zu fällenden Baum festzulegen.

(2a) Ist während der Fällarbeiten die Anwesenheit weiterer Personen im Fallbereich ausnahmsweise erforderlich, so hat der Unternehmer im Einzelfall zusätzliche Maßnahmen zum Schutz dieser Personen zu treffen.

Durchführungsanweisung zu Absatz 2a

1. Die Anwesenheit weiterer Personen kann z. B. für die Aus- und Fortbildung erforderlich werden.
2. Zusätzliche Schutzmaßnahmen sind z. B. Beschränkung der Personenzahl, Bestellung einer besonderen, fachkundigen Aufsichtsperson, zusätzliche Rückweichen und Freiräume in Abhängigkeit von der Personenzahl, besondere Unterweisung der anwesenden Personen, Seilsicherung des zu fällenden Baumes.

(3) Versicherte dürfen bei Arbeiten mit Motorsägen Eisenkeile nicht verwenden. Bei Verwendung eines Fällhebels ist durch besondere Schnittführung sicherzustellen, dass die Motorsägenkette den Fällhebel nicht berührt.

(4) Beim Fällen von Bäumen ist ein Fallkerb anzulegen oder eine andere fachgerechte Fälltechnik anzuwenden. Vor dem Fällschnitt hat der Sägenführer ein Warnzeichen zu geben. Wenn der Baum fällt, müssen die mit dem Fällen beschäftigten Versicherten unter Beobachtung der Baumkronen auf die Rückweiche zurücktreten und warten, bis der Baum liegt und die benachbarten Kronen ausgeschwungen haben. Unter hängen gebliebenen Ästen darf nicht gearbeitet werden.

Durchführungsanweisung zu Absatz 4

1. Die Eignung zur Ausführung fachgerechter Fälltechniken ist in der Regel durch Ausbildung zu erwerben.
2. Der Fallkerb kennzeichnet in der Regel eine fachgerechte motormanuelle Fälltechnik. Er wird wie folgt hergestellt:
 - rechtwinklig zur Fällrichtung angesetzter, waagrecht verlaufender Schnitt (Fallkerbsohle) von 1/5 bis 1/3 des Stammdurchmessers,
 - einen Schnitt, der in einem Winkel von 45° bis 60° zum Sohlenschnitt von oben geführt wird (Fallkerbdach) und auf ganzer Länge das Ende des Fallkerbsohlenschnittes trifft. Der Treffpunkt beider Schnitte bildet eine durchgängige Fallkerbsehne.

3. Ein Warnzeichen ist z. B. der Ruf „Achtung! Baum fällt!“, der während des aufmerksamen Rundumblicks erfolgt.
4. Der Fällschnitt ist in der Regel als Stechschnitt auszuführen (Sicherheitsfälltechnik). Er verläuft 1/10 des Stammdurchmessers, mind. 3 cm über der Fallkerbsohle und ist in Fällrichtung so zu führen, dass eine Bruchleiste von mindestens 1/10 des Stammdurchmessers verbleibt (s. Anlage 1).
 - Beim Fällschnitt ist ein Sicherheitsband (Stütz-/Halteband) zu belassen, das den Halt des Baumes gewährleistet.
 - Vor dem Durchtrennen des Sicherheitsbandes ist ein weiteres Warnzeichen im Zuge des Rundumblicks zu geben.
 - Nach Durchtrennung des Sicherheitsbandes ist zügig der zuvor festgelegte Rückweichplatz aufzusuchen.
5. Andere fachgerechte Fälltechniken sind z. B.
 - der Schrägschnitt im Schwachholz,
 - der negativ versetzte Fällschnitt bei seilwindenunterstützten Holzernteverfahren (s. Anlage 2).

(5) Jeder Baum muss vollständig zu Fall gebracht sein, bevor mit dem Fällen des nächsten Baumes begonnen wird. Das gilt nicht für dichte Schwachholzbestände sowie in besonderen Fällen für seilwindenunterstützte Holzernteverfahren. Hängen gebliebene Bäume sind unverzüglich und fachgerecht zu Fall zu bringen. Ist dies nicht möglich, ist der Gefahrenbereich zu kennzeichnen, notfalls abzusperren. Das Gleiche gilt für angehaue- ne, angerodete und angesägte Bäume.

Durchführungsanweisung zu Absatz 5

1. Bestände sind in sicherheitstechnischer Hinsicht als dicht anzusehen, wenn die vorgegebene Schlagordnung in der Regel nur mit Fällhilfen, z. B. Seilwinde, Fällheber, Fällhebelkarre, Schubstange, eingehalten werden kann oder der zu fallende Baum in jeder Richtung aufgehalten wird.
2. Der besondere Fall liegt in der Regel nur im dichten Schwachholz vor.
3. Bei seilwindenunterstützten Holzernteverfahren werden die Bäume zur Einhaltung der vorgesehenen Fallrichtung in der Regel durch Seilzug zu Fall gebracht und vorgezogen. Hierbei werden in dichten Baumbeständen die Bäume verfahrensbedingt teilweise kurzfristig angelehnt. Zum fachgerechten Zufallbringen angelehnter Bäume gehört, dass
 - der gefällte und angelehnte Baum angehängt und vorgezogen wird, bevor mit dem Fällschnitt am nächsten Baum begonnen wird,
 - nur der mit dem Anhängen Beschäftigte die Winde steuert.
4. Fachgerechte Maßnahmen zum Zufallbringen hängen gebliebener Bäume sind u. a.
 - das Abdrehen mit dem Wendehaken, jedoch so, dass der Wendehobel nur gezogen wird,

- das Anheben des Stammfußes mit Hebebäumen oder Sappi über das Hindernis,
- das Abziehen des hängen gebliebenen Baumes mit Seilwinden oder Greifzug (s. auch § 8 Abs. 5).

5. Gefahrenbereich ist im Allgemeinen der Fallbereich des hängen gebliebenen und des aufhaltenden Baumes (s. Anlage 3).

(6) Hängen gebliebene Bäume dürfen nicht durch Besteigen, Abhauen oder Absägen hindernder Äste, Fällen des aufhaltenden Baumes oder darüber werfen eines weiteren Baumes zu Fall gebracht werden. Das Zufallbringen hängen gebliebener Bäume durch stückweises Absägen ist - ausgenommen in dichten Schwachholzbeständen - nicht zulässig.

(7) Der Unternehmer hat dafür zu sorgen, dass das Zufallbringen von Bäumen nur mit Seilwinde oder Seilzug erfolgt. Das Seil ist vor Beginn der Fäll- oder Rodearbeit am Baum zu befestigen. Die Seillänge muss so gewählt werden, dass sich die Winde oder der Seilzug außerhalb des Gefahrenbereichs befindet.

Durchführungsanweisung zu Absatz 7

1. Bezüglich des Rodens von Obstbäumen wird auf VSG 4.2 „Gartenbau, Obstbau und Parkanlagen“ verwiesen.

2. Gefahrenbereich ist im Allgemeinen der Fallbereich gemäß DA Nr. 1 zu § 5 Abs. 2.

(8) Beim Entasten mit der Axt hat der Versicherte seinen Standplatz so zu wählen, dass zwischen ihm und dem zu entfernenden Ast der Stamm liegt, es sei denn, dass der Versicherte an Hängen oder an starken und hoch liegenden Stämmen seine Arbeit in dieser Weise nicht ausführen kann.

(9) Befinden sich im Fallbereich Freileitungen, hat der Unternehmer dafür zu sorgen, dass Fällarbeiten nur nach Absprache mit dem Betreiber der Leitungen durchgeführt werden.

§ 6 Aufarbeitung von Windwürfen und gebrochenem Holz

Vor Beginn der Aufarbeitung von Windwürfen, von gebrochenem oder unter Spannung stehendem Holz ist der Ablauf der Arbeiten vom Unternehmer festzulegen. Hoch liegende Bäume dürfen außer zum Befestigen von Seilen nicht bestiegen werden. Bei Beginn der Arbeit am Baum sind zunächst gefährliche Spannungen fachgerecht zu beseitigen. Überhängende oder aufrecht stehende Wurzelteller sind vor dem Abtrennen so zu sichern, dass sie nicht wegrollen und nicht zum Stamm hin kippen können.

Durchführungsanweisung zu § 6

1. Vor Festlegung des Arbeitsablaufs ist der Einsatz von mechanisierten Arbeitsverfahren zu prüfen (Bagger, Harvester). Dabei hat die Vollmechanisierung mittels starken Harvestern Vorrang vor allen anderen Arbeitsverfahren.

2. Spannungen im Holz können z. B. entstehen durch Schneedruck, Eisdruck, Raureif und gegenseitige Überlagerung von gebrochenem und gestürztem Holz.

3. Gefährliche Spannungen können z. B. fachgerecht dadurch beseitigt werden, dass die Bäume weggeräumt und spannungsfrei abgelegt werden.

Unter Spannung stehende Baumteile können von der Druckzone her angeschnitten und anschließend z. B. durch versetzten Schnitt, durch Schrägschnitt oder durch Stechschnitt durchtrennt werden.

4. Die Sicherung überhängender oder aufrecht stehender Wurzelteller gegen Kippen oder Wegrollen kann dadurch erfolgen, dass die Wurzelteller mit Drahtseilen gehalten oder gleichwertig so abgesichert werden, dass der Motorsägenführer, der den Teller abtrennt, und andere nicht gefährdet werden. Zur Sicherung des Wurzeltellers gehört auch, dass sich der Motorsägenführer vor dem Abtrennen davon überzeugt, dass sich niemand hinter dem Wurzelteller aufhält, und dass der Wurzelteller nach dem Abtrennen des Stammes möglichst zurückgeklappt wird.

§ 7 Besteigen von Bäumen, Arbeiten am stehenden Stamm und in der Baumkrone

(1) Versicherte dürfen Bäume nur bei ausreichenden Lichtverhältnissen und nur mit betriebssicherem Gerät besteigen. Bei Sichtbehinderung oder bei gefahrbringenden Witterungseinflüssen ist das Besteigen von Bäumen unzulässig. Bei Arbeiten und beim Steigen an astfreien Stammpartien sind Sicherheitsgeschirre zu benutzen.

Durchführungsanweisung zu Absatz 1

1. Sichtbehinderung kann z. B. eintreten durch Regen, Nebel, Schneetreiben, Rauch.

2. Gefahrbringende Witterungseinflüsse sind z. B. starker Wind, Raureif, Schneebelag, Eisanhang, starker Regen oder Schneefall.

3. Hinsichtlich der Arbeitsausführung sind die einschlägigen Sicherheitsregeln des fachgerechten Arbeitens zu beachten.

(2) Im Fallbereich von Ästen dürfen sich nur die mit dem Schneidvorgang beschäftigten Personen aufhalten.

§ 8 Holzrücken

(1) Der Unternehmer hat dafür zu sorgen, dass Fahrzeuge, die zum Rücken verwendet werden, entsprechend ihrem Einsatz ausgerüstet sind.

(2) Der Fahrzeugführer hat dafür zu sorgen, dass Rückelast und Geschwindigkeit so gewählt werden, dass das Fahrzeug unter Berücksichtigung seiner Bauart und Beschaffenheit sowie der Neigung des Geländes und der Bodenbeschaffenheit nicht umstürzen kann und seine Lenk- und Bremsfähigkeit gewährleistet bleiben.

(3) Die Seilzugarbeit darf nur vom Fahrersitz aus vorgenommen werden, sofern die Winde keine gefahrlose Fernbedienung hat und nicht von anderer Stelle des Schleppers gefahrlos bedient werden kann. Der Windenführer muss den Arbeitsvorgang beobachten.

Durchführungsanweisung zu Absatz 3

Bezüglich der zusätzlichen Bestimmungen für den Betrieb von Winden, Hub- und Zugeräten wird auf die Unfallverhütungsvorschrift „Technische Arbeitsmittel“ (VSG 3.1) und auf die LSV-Information T 03 "Auswahl und Betrieb von Funkfernsteuerungen für Seilwinden" der SVLFG verwiesen. .

(4) Beim Rücken mit Seilwinden ist die Seilwinde so aufzustellen, dass ihre Stellung durch die Zuglast nicht verändert werden kann. Der Betätigungsstand darf nicht im Gefahrenbereich der Rückelast liegen. Der Windenführer muss den Arbeitsvorgang beobachten.

(5) Bei der Seilarbeit dürfen sich die Versicherten nicht neben der gezogenen Last, zwischen Last und ziehender Winde sowie im Gefahrwinkel zwischen Winde, Umlenkung und Last aufhalten. Bei Verwendung von Funkfernsteuerung ist es zulässig, dass die mit dem Rücken beschäftigte Person in Höhe des Seilanschlags neben dem Baumstamm mitgeht. Schadhafte Seile dürfen nicht verwendet werden. Spulhilfe mit Hand ist nicht zulässig.

Durchführungsanweisung zu Absatz 5

Beim Rücken von Kurzholz hat der Versicherte sich hinter der Last aufzuhalten.

(6) Beim Rücken (Schleifen) mit Zugtieren dürfen Versicherte nicht neben der Rückelast gehen.

(7) Versicherte dürfen Handarbeiten beim Rücken nur mit Hilfsmitteln ausführen.

Durchführungsanweisung zu Absatz 7

Hilfsmittel sind z. B. Rückezangen, Floßhaken, Wendehaken und Sappi.

(8) Wird Holz durch mehrere Versicherte gemeinsam getragen, so gibt der Letzte das Zeichen zum Aufheben und Abwerfen.

Die Last muss einheitlich auf der rechten oder linken Schulter, am Hang nur auf der Talseite, getragen werden. Das Abwerfen über den Kopf ist unzulässig.

(9) Versicherte dürfen Stamm- oder Schichtholz nur rollen, schießen lassen und treiben, wenn sichergestellt ist, dass niemand gefährdet werden kann.

§ 9 Holzbeförderung in Riesen und Loiten

(1) Der Unternehmer hat dafür zu sorgen, dass Riesen und Loiten so anzulegen sind, dass Stämme nicht aus der Bahn geschleudert werden können. Bei stärkerem Gefälle sind ausreichende Bremsvorrichtungen (Wölfe) oder Bremsstrecken einzubauen.

Durchführungsanweisung zu Absatz 1

Die Anforderungen von Satz 1 sind als erfüllt anzusehen, wenn in Krümmungen die Bahn überhöht wird oder entsprechend hohe Seitenwände vorhanden sind.

(2) Versicherte dürfen Riesen und Loiten während der Bringung nicht begehen. Diese Holzbringungsanlagen dürfen jeweils nur mit einem Stamm beschickt werden; dies gilt nicht für Holzabschnitte bis zu 3 m Länge.

Durchführungsanweisung zu Absatz 2

Bezüglich des Betriebs von Holzbringungsanlagen wird auf die Unfallverhütungsvorschrift „Technische Arbeitsmittel“ (VSG 3.1) verwiesen.

§ 10 Ordnungswidrigkeiten

Ordnungswidrig im Sinne des § 209 Abs. 1 Nr. 1 Siebtes Buch Sozialgesetzbuch (SGB VII) handelt, wer vorsätzlich oder fahrlässig

- § 1 Abs. 2,
- § 2 Abs. 1 oder 3,
- § 3 Abs. 2 oder Abs. 3 Satz 1,
- § 4 Abs. 1, 3 oder 4,
- § 5 Abs. 2, 5 Satz 1, 3 bis 5, Abs. 6, 7 oder 9,
- § 6 Satz 4,
- § 7 Abs. 1 Satz 3 oder Abs. 2,
- § 8 Abs. 5 Satz 1, 3, 4 oder Abs. 6 oder
- § 9 Abs. 2

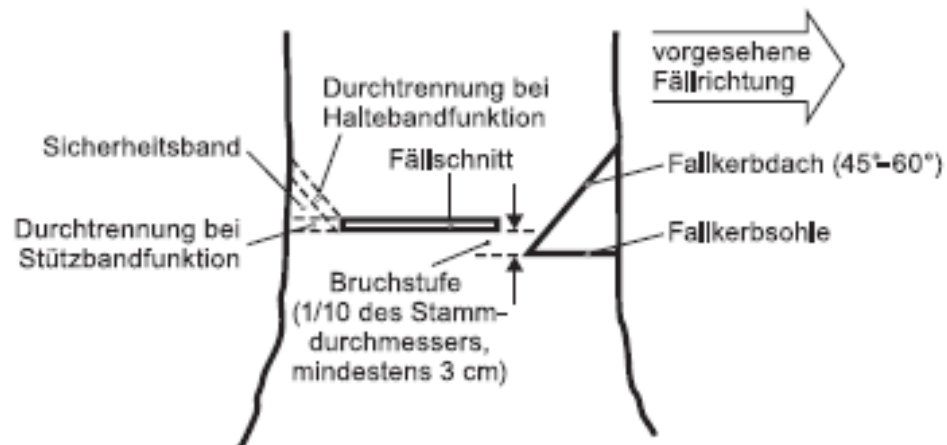
zuwiderhandelt.

§ 11 Inkrafttreten

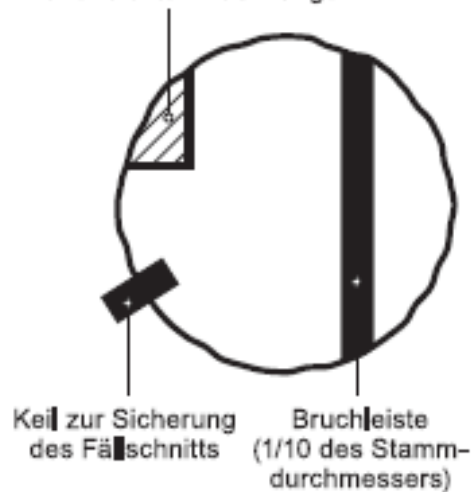
Diese Unfallverhütungsvorschrift tritt am 1. Januar 1985 in Kraft. Gleichzeitig tritt die Unfallverhütungsvorschrift „Forsten“ (UVV 4.3) vom 1. Januar 1981 außer Kraft.

Anlage 1

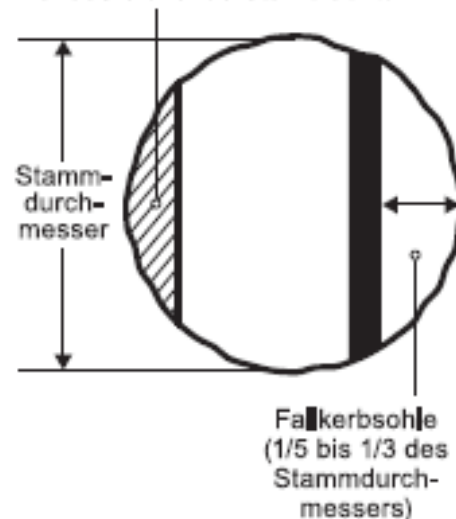
Durchführungsanweisung zu § 5 (4) Ziffer 2 und Ziffer 4



Lagebeispiel des Sicherheitsbandes als Stützband bei Normalbäumen und leichten Rückhängern.

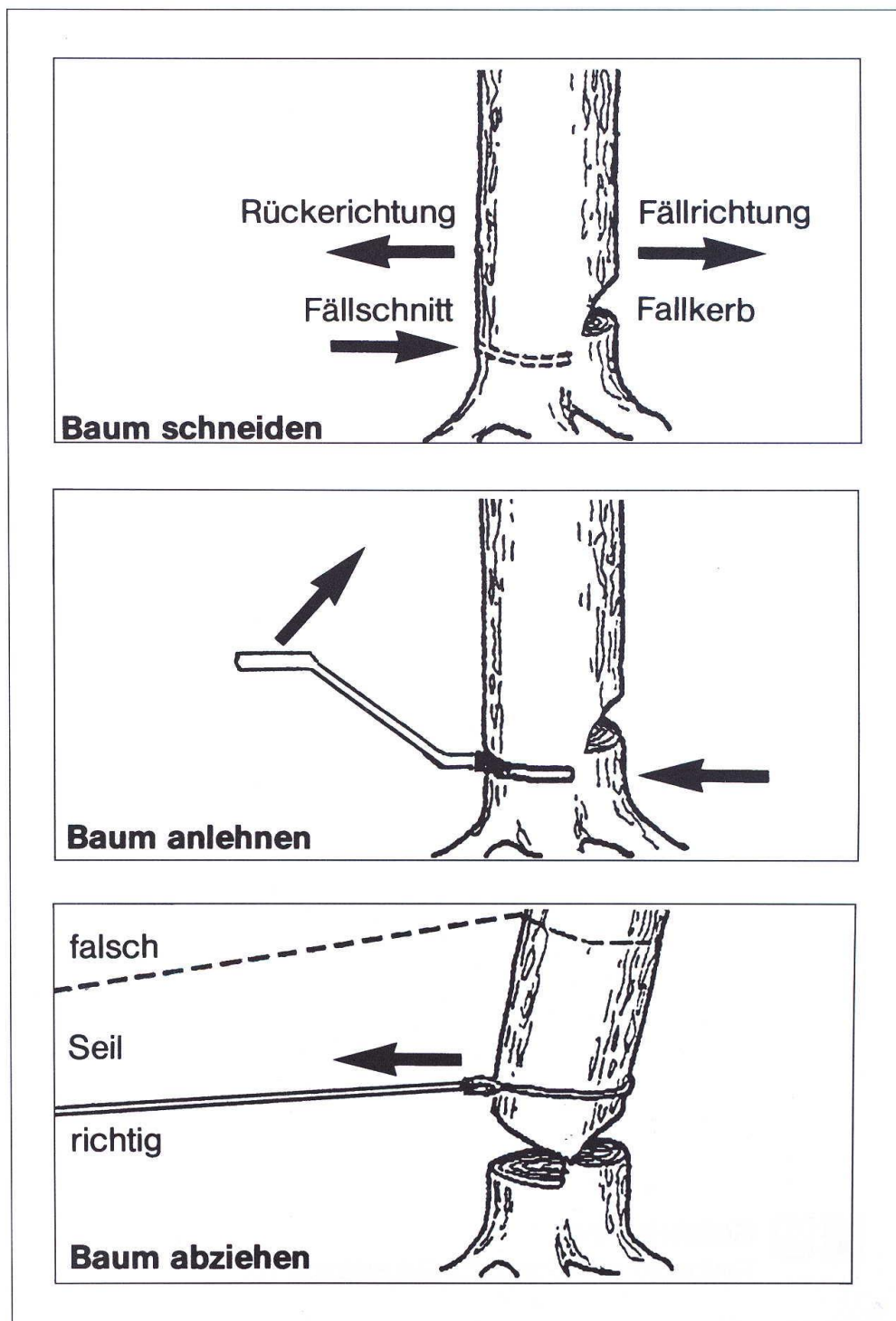


Lage des Sicherheitsbandes als Halteband bei Vorhängern. Auf ausreichende Stärke achten!



Anlage 2

Durchführungsanweisung zu § 5 (4) Ziffer 2



Anlage 3

Durchführungsanweisung zu § 5 (5) Ziffer 5

